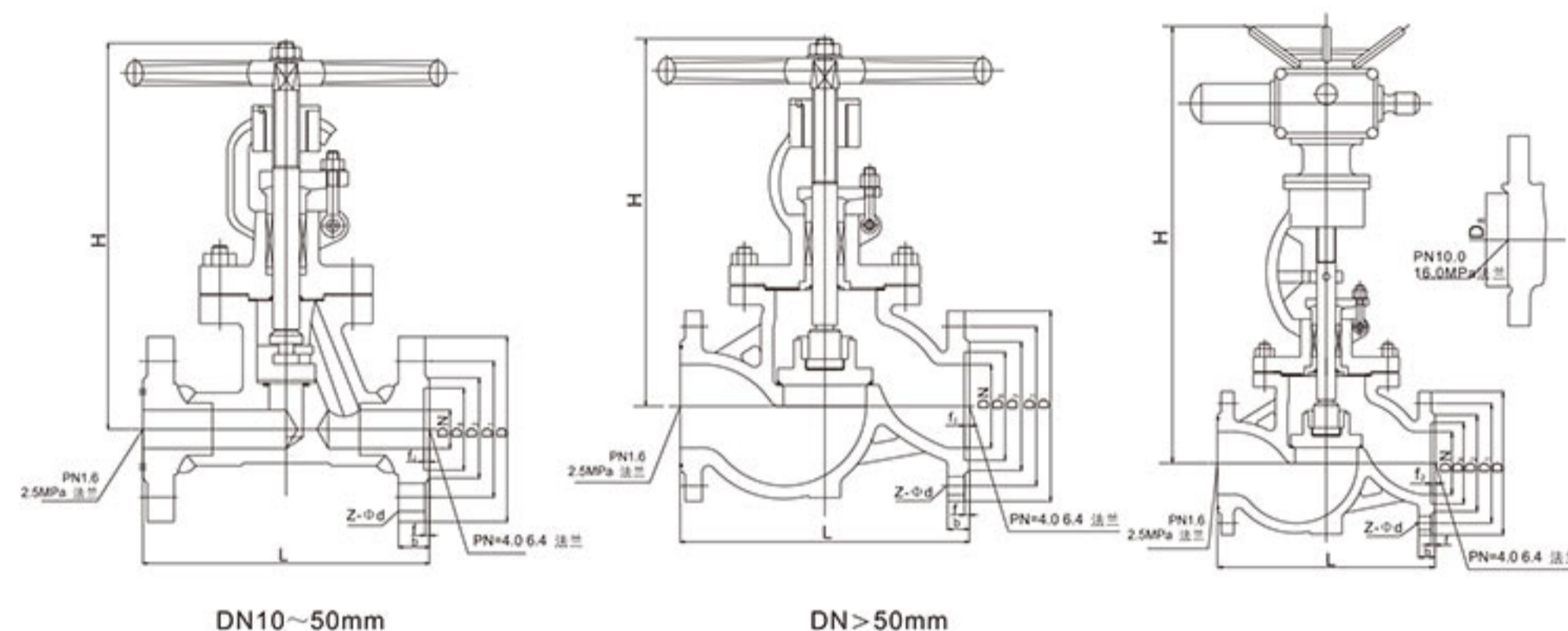


结构图



结构特点

1. 产品设计制造按国家标准GB12235, 结构合理, 密封可靠, 性能优良、造形美观。
2. 阀瓣、阀座密封面采用铁基合金堆焊或司太立 (stellite) 钴基硬质合金堆焊而成, 耐磨、耐高温、耐腐蚀、抗擦伤性能好、使用寿命长。
3. 阀杆经调质及表面氮化处理, 有良好的抗腐蚀性和抗擦伤性。
4. 可采用各种配管法兰标准及法兰密封面型式, 满足各种工程需要和用户需求。
5. 阀体材料品种齐全, 填料、垫片可根据实际工况或用户要求合理选配, 能适用于各种压力、温度及介质工况。
6. 倒密封采用螺纹连接密封座或本体堆焊奥氏体不锈钢而成, 密封可靠, 填料更换和维修可在不停机情况下进行, 方便快捷不影响系统运行。

主要零件材料

零件名称	材料牌号			
阀体	WCB	ZG1Cr18Ni9Ti	ZG1Cr18Ni12Mo2Ti	ZGCr5Mo
阀盖	WCB	ZG1Cr18Ni9Ti	ZG1Cr18Ni12Mo2Ti	ZGCr5Mo
支架	WCB	ZG1Cr18Ni9Ti	ZG1Cr18Ni12Mo2Ti	ZGCr5Mo
阀瓣	2Cr13	304	316	Cr5Mo
阀杆	2Cr13	304	316	25Cr2MoV
阀座	25	304	316	304
密封环、垫片	304、包覆垫			
填料	增强柔性石墨			

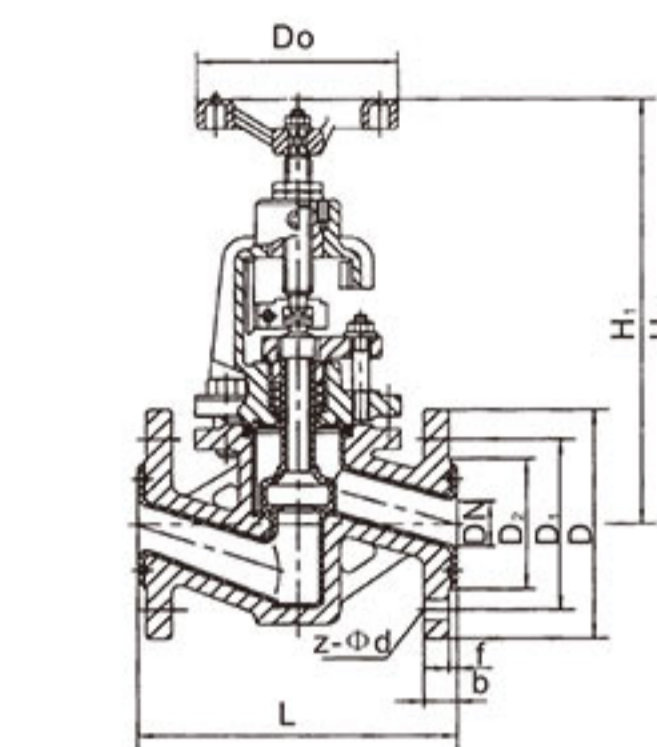
主要外形尺寸及连接尺寸

公称压力 PN(MPa)	公称直径 DN(mm)	主要外形尺寸及连接尺寸(mm)											
		L	D	D ₁	D ₂	D ₅	b	f	f ₂	Z-Φd	H		Do
											手动	电动	
1.6	10	130	90	60	40		14	2		4-Φ14	198		120
	15	130	95	65	45		16	2		4-Φ14	218		120
	20	150	105	75	55		16	2		4-Φ14	258		140
	25	160	115	85	65		16	2		4-Φ14	275		160
	32	180	135	100	78		18	2		4-Φ18	280		180
	40	200	145	110	85		18	3		4-Φ18	330		200
	50	230	160	125	100		18	3		4-Φ18	350	645	240
	65	290	180	145	120		18	3		4-Φ18	355	690	280
	80	310	195	160	135		20	3		8-Φ18	400	715	280
	100	350	215	180	155		22	3		8-Φ18	415	770	320
	125	400	245	210	185		24	3		8-Φ18	460	780	360
	150	480	280	240	210		24	3		8-Φ23	510	810	400
	200	600	335	295	265		26	3		12-Φ23	710	967	400
	250	650	405	355	320		30	3		12-Φ25	786	1143	450
300	750	460	410	375		30	4		12-Φ25	925	1292	500	
2.5	10	130	90	60	40		16	2		4-Φ14	198		120
	15	130	95	65	45		16	2		4-Φ14	218		120
	20	150	105	75	55		16	2		4-Φ14	258		140
	25	160	115	85	65		16	2		4-Φ14	275		160
	32	180	135	100	78		18	2		4-Φ18	280		180
	40	200	145	110	85		18	3		4-Φ18	330		200
	50	230	160	125	100		20	3		4-Φ18	350	645	240
	65	290	180	145	125		22	3		8-Φ18	355	690	280
	80	310	195	160	145		22	3		8-Φ18	405	715	280
	100	350	230	190	160		24	3		8-Φ23	415	770	320
	125	400	270	220	188		28	3		8-Φ25	460	780	360
	150	480	300	250	218		30	3		8-Φ25	510	875	400
	200	600	360	310	278		34	3		12-Φ25	710	967	400
	250	650	425	370	332		36	3		12-Φ30	786	1153	450
300	750	485	430	390		40	4		12-Φ30	925	1292	500	
4.0	10	130	90	60	40	35	16	2	4	4-Φ14	198		120
	15	130	95	65	45	40	16	2	4	4-Φ14	233		120
	20	150	105	75	55	51	16	2	4	4-Φ14	275		140
	25	160	115	85	65	58	16	2	4	4-Φ14	285		160
	32	180	135	100	78	66	18	2	4	4-Φ18	302		180
	40	200	145	110	85	76	18	3	4	4-Φ18	355		200
	50	230	160	125	100	88	20	3	4	4-Φ18	373	645	240
	65	290	180	145	125	110	22	3	4	8-Φ18	408	690	280
	80	310	195	160	145	121	22	3	4	8-Φ18	436	715	320
	100	350	230	190	160	150	24	3	4.5	8-Φ23	480	770	360
	125	400	270	220	188	176	28	3	4.5	8-Φ25	558	782	400
	150	480	300	250	218	204	30	3	4.5	8-Φ25	611	875	400
	200	600	375	320	282	260	38	3	4.5	12-Φ30	720	1160	400

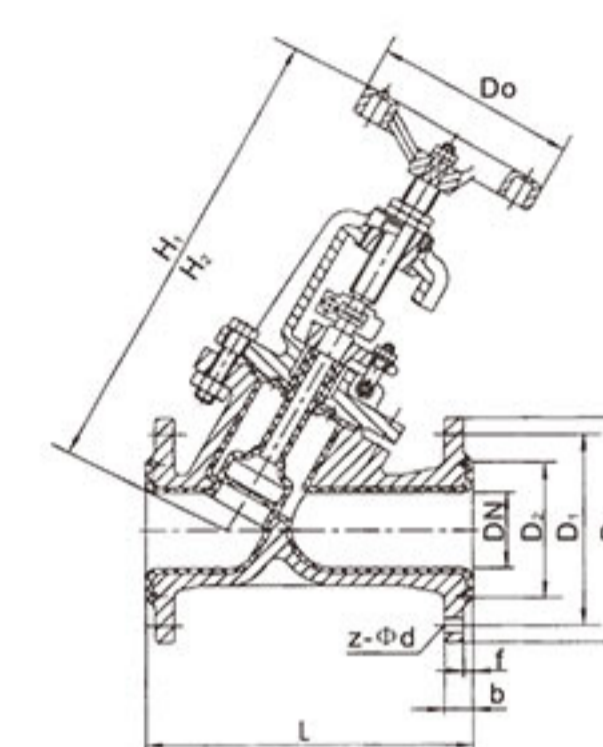
主要外形尺寸及连接尺寸

公称压力 PN(MPa)	公称通径 DN(mm)	主要外形尺寸及连接尺寸(mm)												
		L	D	D ₁	D ₂	D ₃	D ₄	b	f	f ₂	Z-Φd	H		D ₀
												手动	电动	
6.4	10	170	100	70	50	35		18	2	4	4-Φ14	195		120
	15	170	105	75	55	41		18	2	4	4-Φ14	198		140
	20	190	125	90	68	51		20	2	4	4-Φ18	228		160
	25	210	135	100	78	58		22	2	4	4-Φ18	275		180
	32	230	150	110	82	66		24	2	4	4-Φ23	325		200
	40	260	165	125	95	76		24	3	4	4-Φ23	360		240
	50	300	175	135	105	88		26	3	4	4-Φ23	410	710	280
	65	340	200	160	130	110		28	3	4	8-Φ23	450	750	320
	80	380	210	170	140	121		30	3	4	8-Φ23	485	785	360
	100	430	250	200	168	150		32	3	4.5	8-Φ25	537	837	400
	125	500	295	240	202	176		36	3	4.5	8-Φ30	631	1031	400
	150	550	340	280	240	204		38	3	4.5	8-Φ34	646	1066	450
200	650	405	345	300	260		44	3	4.5	12-Φ34	813	1213	500	
10.0	10	170	100	70	50	35		20	2		4-Φ14	198		120
	15	170	105	75	55	35		20	2		4-Φ14	202		140
	20	190	125	90	68	45		22	2		4-Φ18	228		160
	25	210	135	100	78	50		24	2		4-Φ18	250		180
	32	230	150	110	82	65		24	2		4-Φ23	326		220
	40	260	165	125	95	75		26	3		4-Φ23	359		240
	50	300	195	145	112	85		28	3		4-Φ25	414	714	280
	65	340	220	170	138	110		32	3		8-Φ25	434	734	320
	80	380	230	180	148	115		34	3		8-Φ25	547	847	400
	100	430	265	210	172	145		38	3		8-Φ30	621	950	450
	125	500	310	250	210	175		42	3		8-Φ34	732	1142	450
	150	550	350	290	250	205		46	3		12-Φ34	840	1240	500
200	650	430	360	312	265		54	3		12-Φ41	925	1425	550	
16.0	15	170	110	75	52	35		24	2		4-Φ18	148		140
	20	190	130	90	62	45		26	2		4-Φ23	156		160
	25	210	140	100	72	50		28	2		4-Φ23	165		180
	32	230	165	115	85	65		30	2		4-Φ25	200		200
	40	260	175	125	92	75		32	3		4-Φ27	231		240
	50	300	215	165	132	95		36	3		8-Φ25	262	562	250
	65	340	245	190	152	110		44	3		8-Φ30	303	743	320
	80	380	260	205	168	130		46	3		8-Φ30	341	820	400
2.5	100	430	300	240	200	160		48	3		8-Φ34	485	935	450
	125	500	355	285	238	190		60	3		8-Φ41		1180	
	150	550	390	318	270	205		66	3		12-Φ41		1290	
	200	650	480	400	345	275		78	3		12-Φ48		1495	

结构图



J41F³₄₆型 法兰连接手动截止阀(直通式)

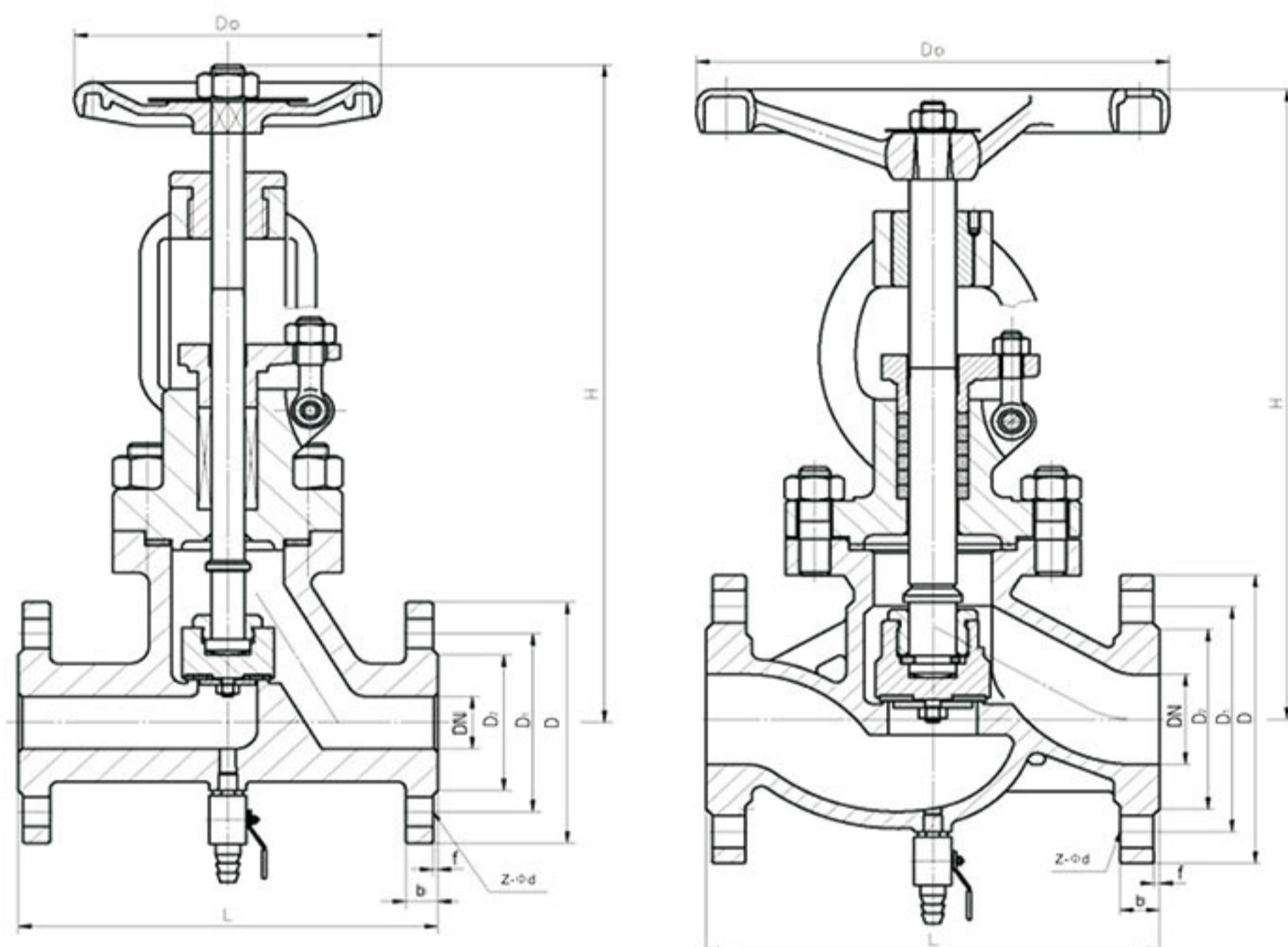


J45F³₄₆型 法兰连接手动截止阀(直通式)

主要外形尺寸及连接尺寸

公称压力 PN(MPa)	公称通径		标准值							参考值		
	DN(min)	NPS(inch)	L	D	D ₁	D ₂	f	b	Z-Φd	D ₀	H ₁	H ₂
1.0	15	1/2	130	95	65	45	2	14	4-Φ14	100	235	260
	20	3/4	150	105	75	55	2	16	4-Φ14	100	240	265
	25	1	160	115	85	65	2	16	4-Φ14	120	245	270
	32	1 1/4	180	135	100	78	2	18	4-Φ18	140	255	285
	40	1 1/2	200	145	110	85	3	18	4-Φ18	140	285	315
	50	2	230	160	125	100	3	20	4-Φ18	160	295	330
	65	2 1/2	290	180	145	120	3	20	4-Φ18	180	350	395
	80	3	310	195	160	135	3	22	4-Φ18	240	395	445
	100	4	350	215	180	155	3	22	8-Φ18	240	450	490
	125	5	400	245	210	185	3	24	8-Φ18	280	525	555
	150	6	480	280	240	210	3	24	8-Φ23	320	605	645
	200	8	495	335	295	265	3	26	8-Φ23	360	645	765
	250	10	622	390	350	320	3	28	12-Φ23	400	685	805
	300	12	698	440	400	368	4	28	12-Φ23	400	710	814
350	14	787	500	460	428	4	30	16-Φ23	450	750	855	
1.6	15	1/2	130	95	65	45	2	14	4-Φ14	100	240	265
	20	3/4	150	105	75	55	2	16	4-Φ14	100	245	270
	25	1	160	115	85	65	2	16	4-Φ14	120	250	275
	32	1 1/4	180	135	100	78	2	18	4-Φ18	140	260	290
	40	1 1/2	200	145	110	85	3	18	4-Φ18	140	285	320
	50	2	230	160	125	100	3	20	4-Φ18	160	300	335
	65	2 1/2	290	180	145	120	3	20	4-Φ18	180	355	400
	80	3	310	195	160	135	3	22	8-Φ18	240	400	450
	100	4	350	215	180	155	3	24	8-Φ18	240	455	495
	125	5	400	245	210	185	3	26	8-Φ18	280	530	560
	150	6	480	280	240	210	3	28	8-Φ23	320	610	650
	200	8	495	335	295	265	3	30	12-Φ23	360	650	770
	250	10	622	405	355	320	3	32	12-Φ25	400	690	810
	300	12	698	460	410	375	4	34	12-Φ25	400	730	845
2.5	15	1/2	130	95	65	45	2	16	4-Φ14	120	240	265
	20	3/4	150	105	75	55	2	16	4-Φ14	120	245	270
	25	1	160	115	85	65	2	16	4-Φ14	140	250	275
	32	1 1/4	180	135	100	78	2	18	4-Φ18	160	260	290
	40	1 1/2	200	145	110	85	3	18	4-Φ18	180	285	320
	50	2	230	160	125	100	3	20	4-Φ18	180	30	335
	65	2 1/2	290	180	145	120	3	22	8-Φ18	240	355	400
	80	3	310	195	160	135	3	22	8-Φ18	280	400	450
	100	4	350	230	190	160	3	24	8-Φ23	320	455	495
	125	5	400	270	220	188	3	28	8-Φ25	320	530	560
	150	6	480	300	250	218	3	30	8-Φ25	360	610	650

结构图



产品特点

- 1、具有较强的杀菌、消毒功能，防止产品染菌。
- 2、密封垫采用耐高温聚四氟乙烯复合材料制成。
- 3、密封垫、阀体中道密封圈，阀杆填料全部采用优质聚四氟乙烯材料。寿命长、耐腐蚀，确保无内外漏。
- 4、流线型的流道，使得压力损失小。
- 5、密封垫可更换，拆卸更方便，维护费用低。
- 6、设计合理，无死角，能有效的降低制药生产中的染菌率，为抗生素无菌生产提供了可靠的保证。
- 7、结构精密，密封性能好，杜绝了跑、冒、滴、漏、节约了能源消耗，为车间文明生产提供了有利条件。
- 8、材质可靠、制作精细、经久耐用，密封采用聚四氟乙烯，耐腐蚀性能强，大修时只需更换垫片，拆卸容易、维修方便，降低了成本、提高了经济效益。
- 9、使用范围广，不仅代替接种站的三通隔膜阀，而且可以广泛使用在原料药车间的结晶罐等工艺管道上，效果良好。

主要零件材料表

零件名称	阀体、阀盖、	阀杆	阀瓣	螺柱、螺母	垫片、填料
材 料	CF8	304	304+PTFE	304	PTFE

主要零件材料表

PN1.6MPa

DN	L	D	D ₁	D ₂	b	f	n-φd	H	H ₁
15	130	95	65	45	16	2	4-φ14	218	120
20	150	105	75	55	16	2	4-φ14	258	140
25	160	115	85	65	16	2	4-φ14	275	160
32	180	135	100	78	18	2	4-φ18	280	180
40	200	145	110	85	18	3	4-φ18	330	200
50	230	160	125	100	18	3	4-φ18	350	240
65	290	180	145	120	18	3	4-φ18	355	280
80	310	195	160	135	20	3	8-φ18	400	280
100	350	215	180	155	22	3	8-φ18	415	320
125	400	245	210	185	24	3	8-φ18	460	360
150	480	280	240	210	24	3	8-φ23	510	400
200	600	335	295	265	26	3	12-φ23	710	400
250	730	405	355	320	30	3	12-φ25	786	450
300	750	460	410	375	30	4	12-φ25	925	500

PN1.6MPa

DN	L	D	D ₁	D ₂	b	f	n-φd	H	H ₁
15	130	95	65	45	16	2	4-φ14	218	120
20	150	105	75	55	16	2	4-φ14	258	140
25	160	115	85	65	16	2	4-φ14	275	160
32	180	135	100	78	18	2	4-φ18	280	180
40	200	145	110	85	18	3	4-φ18	330	200
50	230	160	125	100	20	3	4-φ18	350	240
65	290	180	145	120	22	3	8-φ18	355	280
80	310	195	160	145	22	3	8-φ18	405	280
100	350	230	190	160	24	3	8-φ23	415	320
125	400	270	220	188	28	3	8-φ25	460	360
150	480	300	250	218	30	3	8-φ25	510	400
200	600	360	310	278	34	3	12-φ25	710	400
250	650	425	370	332	36	3	12-φ30	786	450
300	750	485	430	390	40	4	16-φ30	925	500

主要特点及用途

- 1、阀门与管路连接采用焊接式结构。
- 2、密封面不易磨损、擦伤、密封性能好、寿命长。
- 3、结构紧凑、启闭性好、高度小、维修方便。
- 4、适用于水、蒸汽、油品管路上，具有耐高温、耐高压的特点。

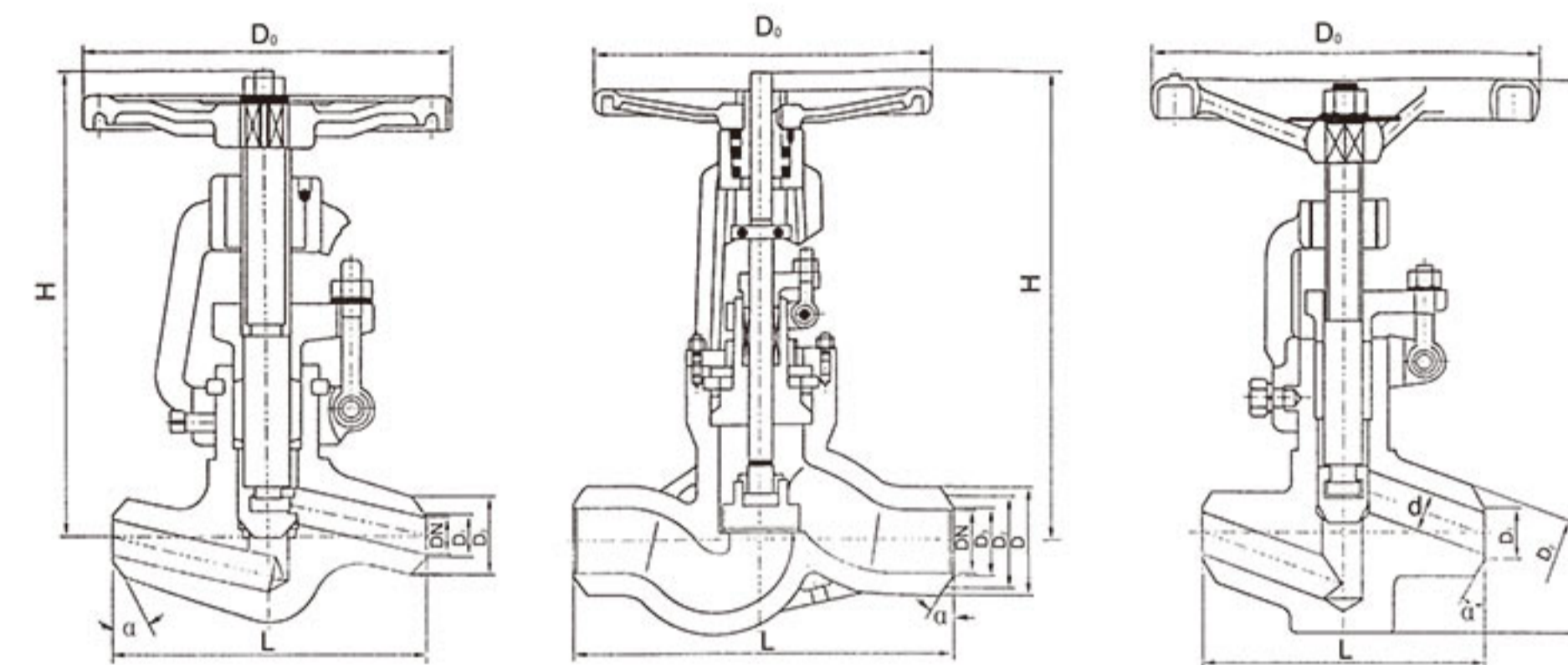
主要性能和使用范围

产品型号	公称压力 PN(MPa)	试验压力(MPa)		工作压力(MPa)			工作温度 (℃)	适用介质
		壳体强度	密封	P ₅₄	P ₅₅	P ₅₇		
J61H-100	10	15	11	/	/	/	<450	水 蒸汽 油品
J61H-200	20	30	22	/	/	/		
J61H-250	25	38	28	/	/	/		
J61H-320	32	48	36	/	/	/		
J61Y-P ₅₄ 100V	/	30	22	10	/	/	<540	蒸汽
J61Y-P ₅₄ 140V	/	38	28	14	/	/		
J61Y-P ₅₄ 170V	/	48	36	17	/	/		
J61Y-P ₅₅ 100V	/	38	28	/	10	/	<555	
J61Y-P ₅₅ 140V	/	48	36	/	14	/		
J61Y-P ₅₅ 170V	/	53	39	/	17	/		
J61Y-P ₅₇ 100V	/	48	36	/	/	10	<570	
J61Y-P ₅₇ 140V	/	55	40	/	/	14		
J61Y-P ₅₇ 170V	/	60	44	/	/	17		

主要零件材料

零件名称	阀体	阀盖	阀杆	阀瓣	密封面	填料	阀杆螺母	手轮	紧固件
J61H型 J961H型	25 WCB	25 WCB	铬不锈钢 铬钼铝钢氮化	铬不锈钢	铬不锈钢	柔性石墨	铝青铜	可锻铸铁	铬钼钢 优质碳钢
J61Y型 J961Y型	25 WCB	25 WCB	铬不锈钢 铬钼铝钢氮化	25	硬质合金				
J61Y-P ₅₄ 型 J961Y-P ₅₄ 型	12Cr1MoV WC6	12Cr1MoV WC6	20Cr1Mo1VA 38Cr1MoA1A	12Cr1MoV	硬质合金				
J61Y-P55型 J961Y-P55型	12Cr1MoV WC6	12Cr1MoV WC6	20Cr1Mo1VA 38Cr1MoA1A	12Cr1MoV	硬质合金				
J61Y-P57型 J961Y-P57型	12Cr1MoV WC9	12Cr1MoV WC9	20Cr1Mo1VA 38Cr1MoA1A	12Cr1MoV	硬质合金				

结构图



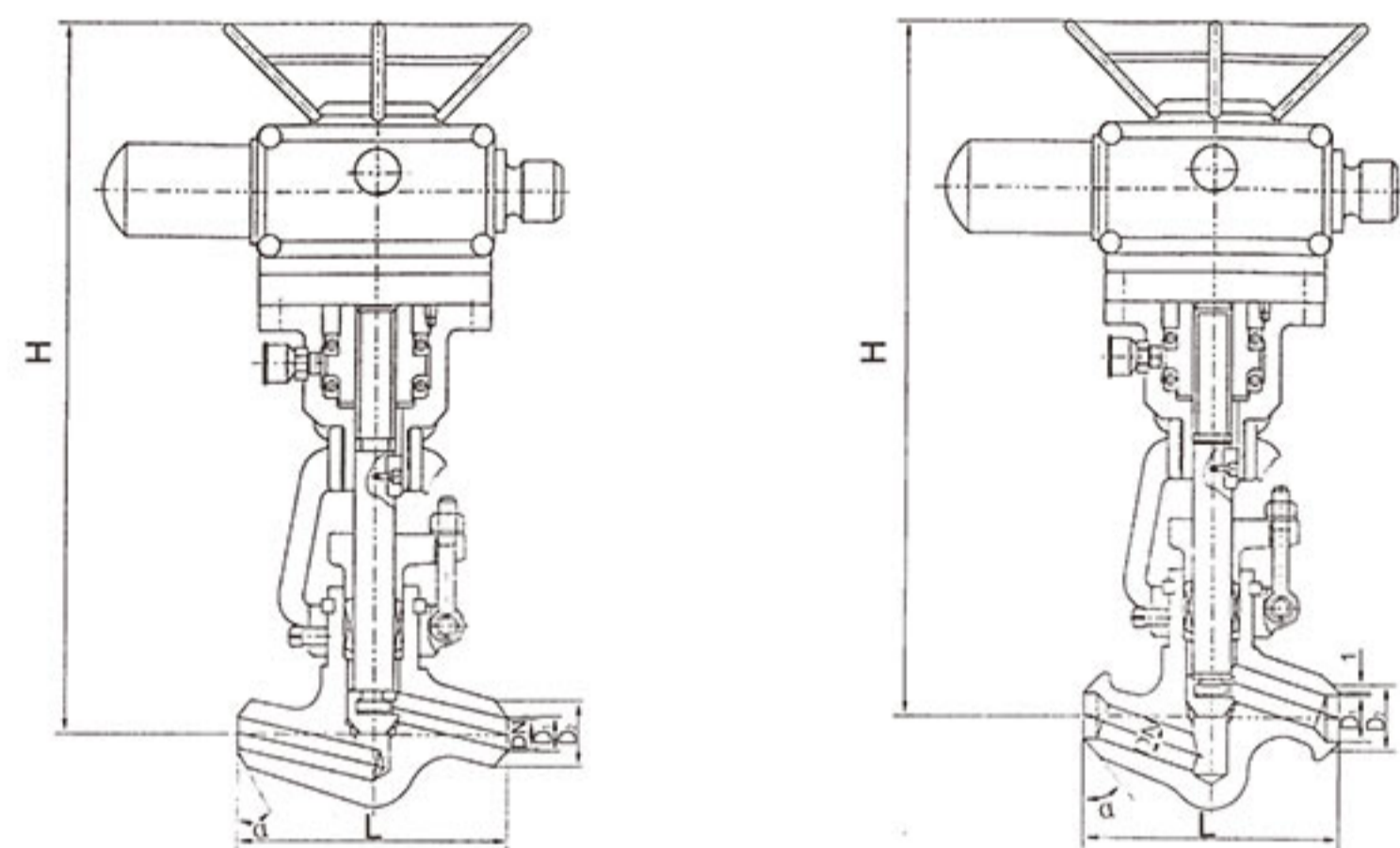
主要外形尺寸及连接尺寸

公称通径 DN(mm)	主要外形尺寸和连接尺寸(mm)						
	L	D ₁	D ₂	D ₃	α	H	Do
J61Y-100、200、250、320 J61Y-P ₅₄ 100V、P ₅₄ 140V、P ₅₄ 170V							
10	120	10	27	/	37.5°	185	140
15	150	13	40	/	37.5°	247	200
20	135 170	18	40	/	37.5°	248	200
25	135 170	22	50	/	37.5°	248	240
32	170 180	24	55	/	37.5°	248.5	280
40	230	36	60	/	37.5°	440	280
50 ⁽¹⁾	250	48	90	/	32°	450	320
50 ⁽²⁾	320 350	50	82	/	32°	450	320
65	370 260	69	100	110	32°	669	400
80	400 430 470	84	108	130	32°	669	450
100	455 560	107	144	165	32°	755	500

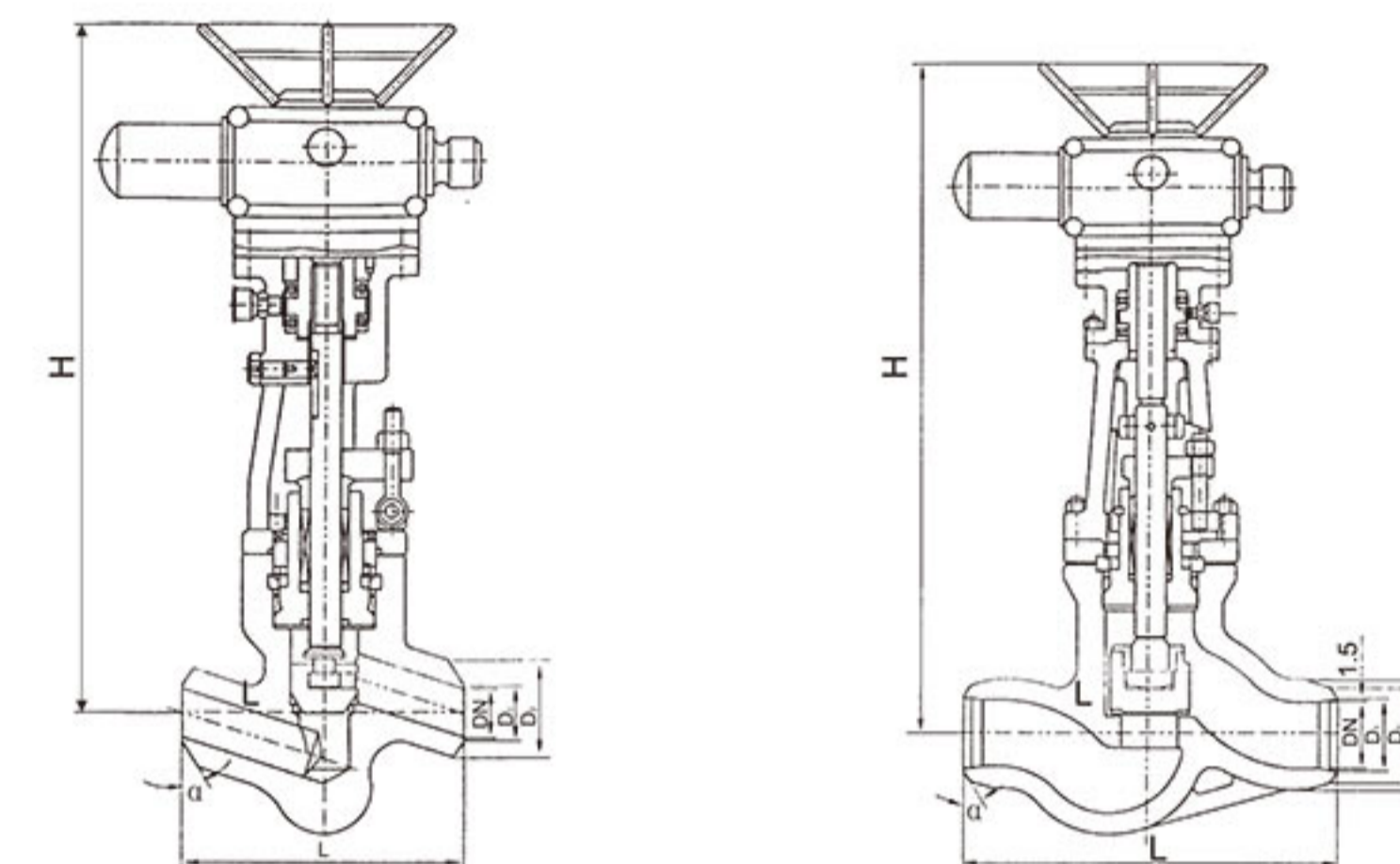
注：DN50为两种结构

J61Y-P ₅₅ 100V、P ₅₅ 140V、P ₅₅ 170V J61Y-P ₅₇ 100V、P ₅₇ 140V、P ₅₇ 170V							
10	120	12	28	/	37.5°	189	140
15	150	17	40	/	37.5°	250	200
20	135 170	22	46	/	37.5°	252	200
25	135 170	26	46	/	37.5°	254	240
32	170 180	31	49	/	37.5°	254	280
40	230	38	60	/	37.5°	440	280
50 ⁽¹⁾	250	50	90	/	32°	453	320
50 ⁽²⁾	320 350	50	90	/	32°	455	320
65	370 260	69	104	110	32°	630	400
80	400 430 470	84	110	140	32°	672	450
100	455 560	107	148	170	32°	761	500

结构图



结构图



主要性能规范和使用范围

产品型号	公称压力 PN(MPa)	试验压力(MPa)		工作压力(MPa)			工作温度(°C)	适用介质
		壳体强度	密封	P _{s4}	P _{s5}	P _{s7}		
J961Y-100	10	15	11	/	/	/	≤450	水、蒸汽、油品
J961Y-200	20	30	22	/	/	/		
J961Y-250	25	38	28	/	/	/		
J961Y-320	32	48	36	/	/	/		
J961Y-P _{s4} 100V	/	30	22	10	/	/	≤540	蒸汽
J961Y-P _{s4} 140V	/	38	28	14	/	/		
J961Y-P _{s4} 170V	/	48	36	17	/	/		
J961Y-P _{s5} 100V	/	38	28	/	10	/	<555	蒸汽
J961Y-P _{s5} 140V	/	48	36	/	14	/		
J961Y-P _{s5} 170V	/	53	39	/	17	/		
J961Y-P _{s7} 100V	/	48	36	/	/	10	≤570	蒸汽
J961Y-P _{s7} 140V	/	55	40	/	/	14		
J961Y-P _{s7} 170V	/	60	44	/	/	17		

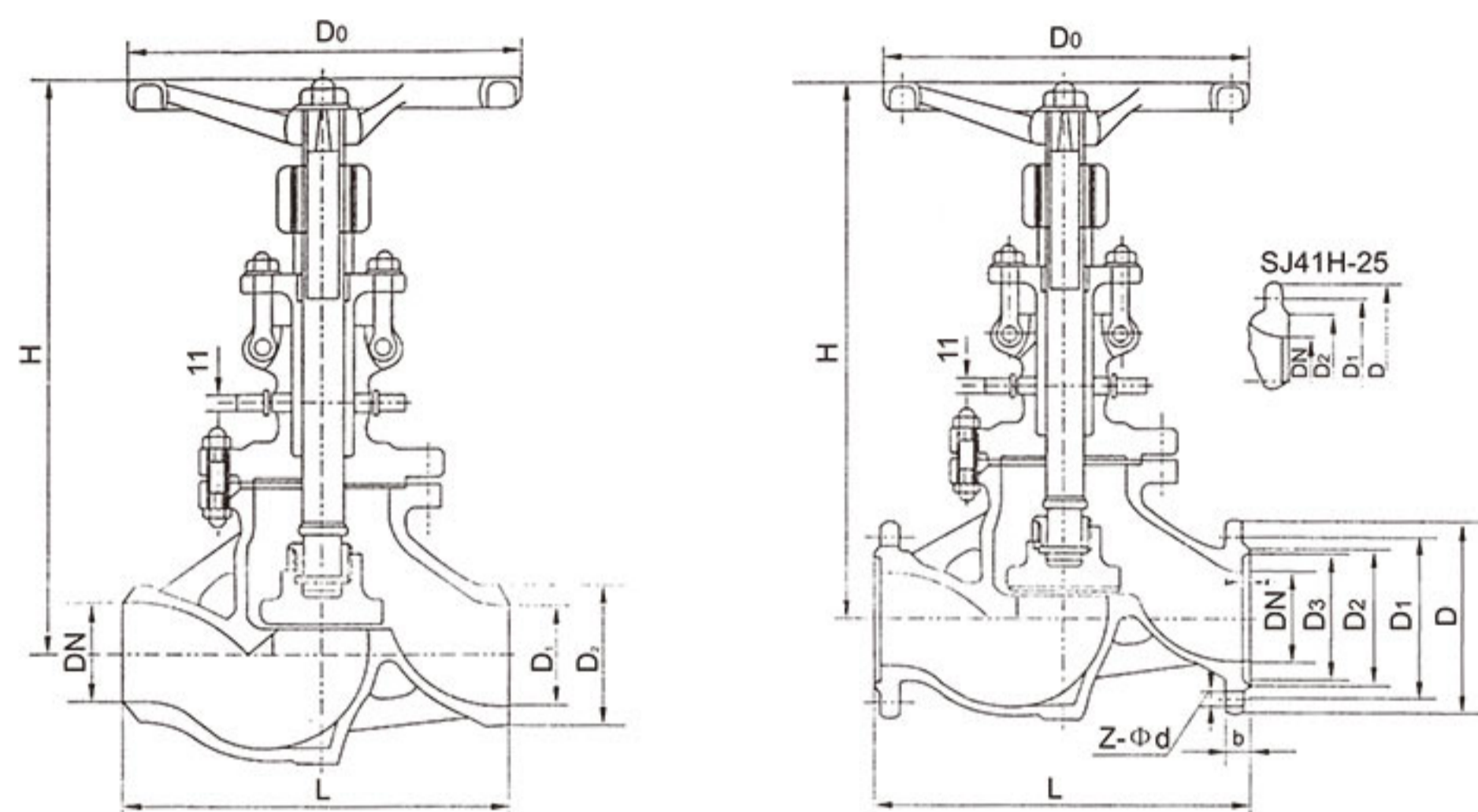
主要外形尺寸及连接尺寸

公称通径 DN(mm)	主要外形尺寸和连接尺寸(mm)					
	L	D ₁	D ₂	D ₃	α	H
J961Y-100, 200, 250, 320 J961Y-P _{s4} 100V, P _{s4} 140V, P _{s4} 170V						
15	150	17	36	/	37.5°	518
20	135 170	22	42	/	37.5°	518
25	135 170	26	42	/	37.5°	518
32	170 180	31	44	/	37.5°	560
40	230	38	60	/	37.5°	545
50 ⁽¹⁾	250	50	82	/	32°	728
50 ⁽²⁾	320 350	50	82	/	32°	748
65	370 260	69	100	110	32°	829
80	400 430 470	84	108	130	32°	898
100	455 560	107	144	165	32°	913

注: DN50为两种结构

J961Y-P _{s5} 100V, P _{s5} 140V, P _{s5} 170V J961Y-P _{s7} 100V, P _{s7} 140V, P _{s7} 170V						
15	150	17	40	/	37.5°	518
20	135 170	22	46	/	37.5°	518
25	135 170	26	46	/	37.5°	518
32	170 180	31	49	/	37.5°	560
40	230	38	60	/	37.5°	545
50 ⁽¹⁾	250	50	90	/	32°	728
50 ⁽²⁾	320 350	50	90	/	32°	748
65	370 260	69	104	115	32°	829
80	400 430 470	84	110	140	32°	898
100	455 560	107	148	170	32°	913

结构图



主要外形尺寸及连接尺寸 DS/J41H-25

公称通径 DN(mm)	尺寸(mm)							
	L	D	D ₁	D ₂	b	Z-Φd	H	Do
10	130	90	60	40	16	4-14	272	120
15	130	95	65	45	16	4-14	272	120
20	150	105	75	55	16	4-14	280	120
25	160	115	85	65	16	4-14	332	160
32	190	135	100	78	18	4-18	342	160
40	200	145	110	85	18	4-18	395	200
50	230	160	125	100	20	4-18	431	240
65	290	180	145	120	22	8-18	457	280
80	310	195	160	135	22	8-18	505	320
100	350	230	190	160	24	8-23	549	360
125	400	270	220	188	28	8-25	621	400
150	480	300	250	218	30	8-25	703	400
200	600	360	310	278	34	12-25	828	400

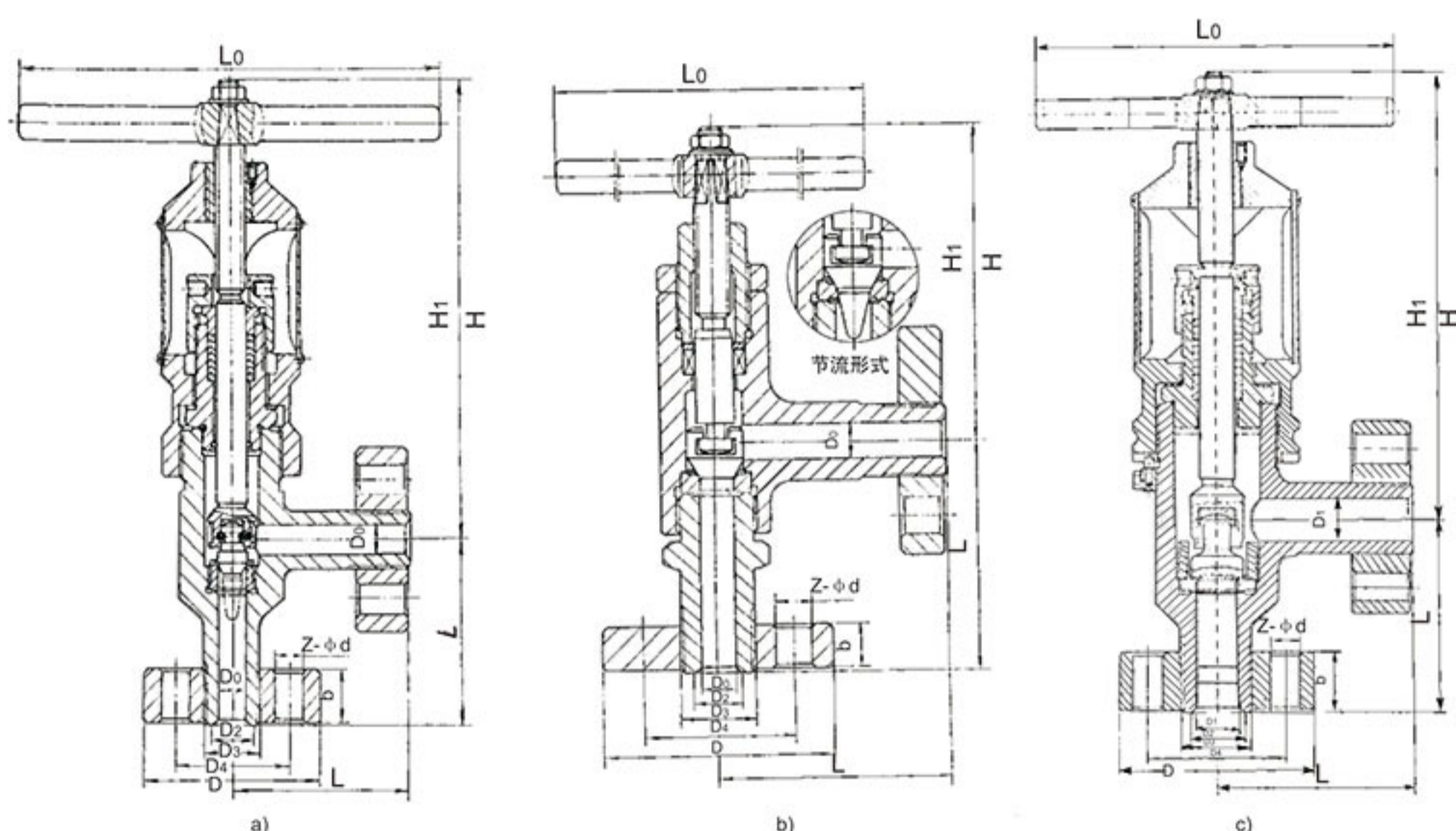
主要外形尺寸及连接尺寸 DS/J61H-25(40)

公称通径 DN(mm)	尺寸(mm)				
	L	D ₁	D ₂	H	Do
10	130	10	28	272	120
15	130	15	41	272	120
20	150	20	44	280	120
25	160	25	52	332	160
32	190	32	64	342	160
40	200	40	75	395	200
50	230	50	75	431	240
65	290	65	103	457	280
80	310	80	116	505	320
100	350	100	140	549	360
125	400	125	171	621	400
150	480	150	198	705	400
200	600	200	254	828	400

DS/J41H-40

公称通径 DN(mm)	尺寸(mm)									
	L	D	D ₁	D ₂	b	Z-Φd	D ₆	f	H	Do
10	130	90	60	40	16	4-14	35	4	272	120
15	130	95	65	45	16	4-14	40	4	272	120
20	150	105	75	55	16	4-14	51	4	280	120
25	160	115	85	65	16	4-14	58	4	332	160
32	190	135	100	78	18	4-18	66	4	342	160
40	200	145	110	85	18	4-18	76	4	395	200
50	230	160	125	100	20	4-18	88	4	437	246
65	290	180	145	120	22	8-18	110	4	457	280
80	310	195	160	135	22	8-18	121	4	505	320
100	350	230	190	160	24	8-23	150	4.5	549	360
125	400	270	220	188	28	8-25	176	4.5	621	400
150	480	300	250	218	30	8-25	204	4.5	705	400
200	600	360	310	278	34	12-25				

结构图



主要性能特色

型号	公称压力 PN/MPa	试验压力/MPa		适用温度/°C	适用介质
		壳体	密封(液体)		
J44H-160、J44Y-160 L44H-160、L44Y-160	16.0	24.0	17.6	-30~200	J41H、J41Y型碳素钢 材质适用: 氮氢气、氨、 油品等无腐蚀性介质
J44W-160P、J44W-160R				-30~150	
J44H-220、J44Y-220 L44H-220、L44Y-220	22.0	33.0	24.2	-30~200	J41W型铬镍钛不锈钢 材质适用: 弱腐蚀性介质
J44W-220P、J44W-220R L44W-220P、L44W-220R				-30~150	
J44H-250、L44H-250	25.0	37.5	27.5	-30~200	J41W、J41F型铬镍钼钛 不锈钢材质适用: 腐蚀性 介质
J44W-250R、J44W-250R L44W-250P、L44W-250R				-30~150	
J44H-320、J44Y-320 L44H-320、L44Y-320	32.0	48.0	35.2	-30~200	
J44W-320P、J44W-320R L44W-320P、L44W-320R				-30~150	

主要零件材料

型号	零件名称			
	阀体、阀盖	阀瓣	阀杆	密封面配对材料
J41H、L41H-碳钢类	碳素钢锻件	碳素钢锻件	铬不锈钢	铁基合金/铁基合金
J41Y、L41Y-碳钢类				硬质合金/硬质合金
J41W、L41W-P类不锈钢	铬镍钛不锈钢锻件		铬镍钛不锈钢	阀体本体/阀瓣本体
J41Y、L41Y-P类不锈钢				硬质合金/硬质合金
J41W、L41W-R类不锈钢	铬镍钼钛不锈钢锻件		铬镍钼钛不锈钢	阀体本体/阀瓣本体
J41Y、L41Y-R类不锈钢				硬质合金/硬质合金

主要外形尺寸及连接尺寸

公称压力 PN/MPa	公称通径 DN/mm	尺寸/mm											
		L	D ₀	D ₁	D ₂	D ₃	D ₄	D	L ₀	Z-φd	b	H	H ₁
PN16MPa、 PN22MPa	15	105	16	16	20	M24×2	60	95	200	3-φ18	20	145	162
	20	120	20	23	28	M33×2	68	105	300	3-φ18	20	190	212
	25	135	28	29	37	M42×2	80	115	300	4-φ18	22	196	224
	40	165	38	39	47	M52×2	115	165	500	6-φ26	28	240	278
	50	190	49	50	58	M64×3	115	165	650	6-φ26	32	260	305
	65	215	60	65	73	M80×3	145	200	650	6-φ29	40	430	490
	80	260	75	80	93	M100×3	175	225	720	6-φ33	50	510	590
	100	290	95	99	115	M125×4	195	260	850	6-φ36	60	595	685
PN25MPa、 PN32MPa	10	90	10	10	18	M24×2	60	95	250	3-φ18	25	260	286
	15	105	16	17	27	M33×2	68	105	250	3-φ18	30	260	291
	20	120	20	22	35	M42×2	80	115	350	4-φ18	35	318	350
	25	135	28	30	41	M48×2	95	135	350	4-φ22	40	330	376
	40	165	38	42	58	M64×2	115	165	450	6-φ26	50	443	485
	50	190	49	53	70	M80×3	145	200	650	6-φ29	60	531	574
	65	215	60	68	90	M100×3	170	225	650	6-φ33	65	555	596
	80	260	75	85	112	M125×3	195	260	850	6-φ36	80	718	772
	100	290	95	103	130	M155×4	235	300	850	6-φ39	-	598	692
	125	320	115	120	155	M175×4	255	330	1000	6-φ42	-	710	825